



x1



x2



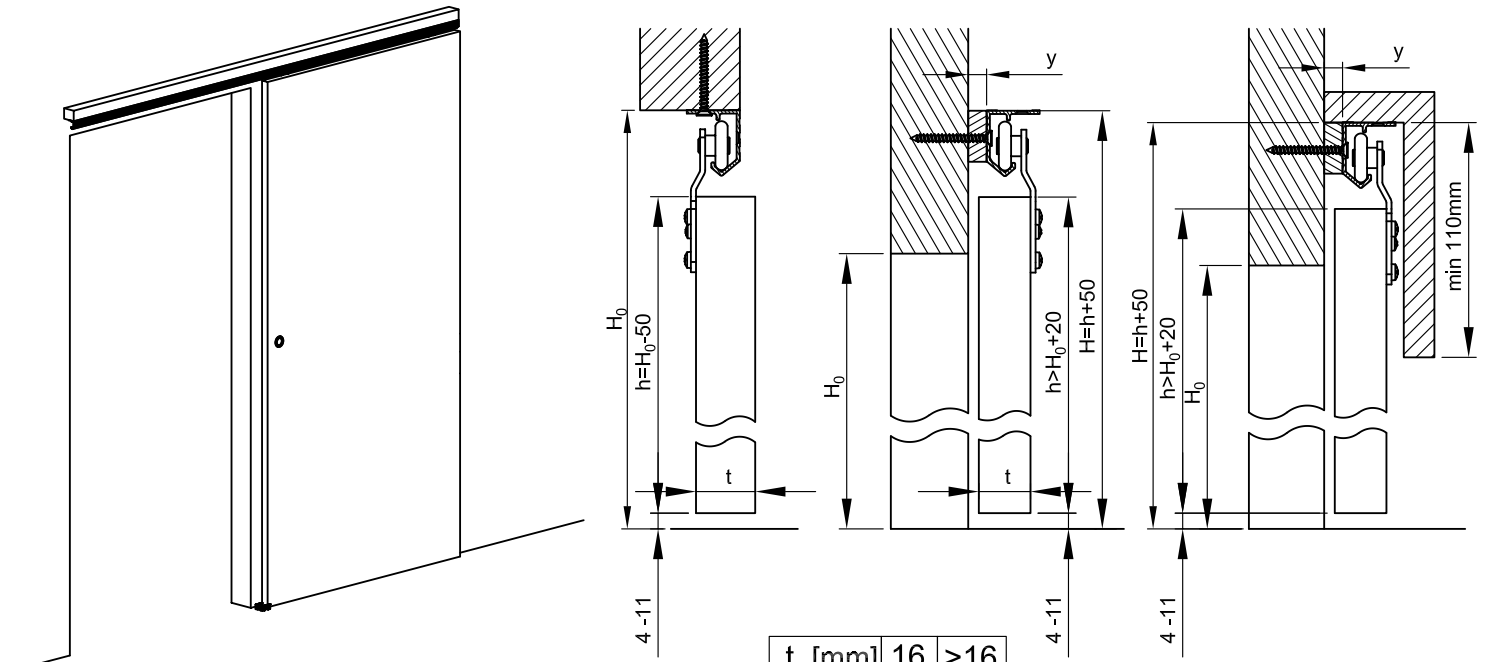
x2



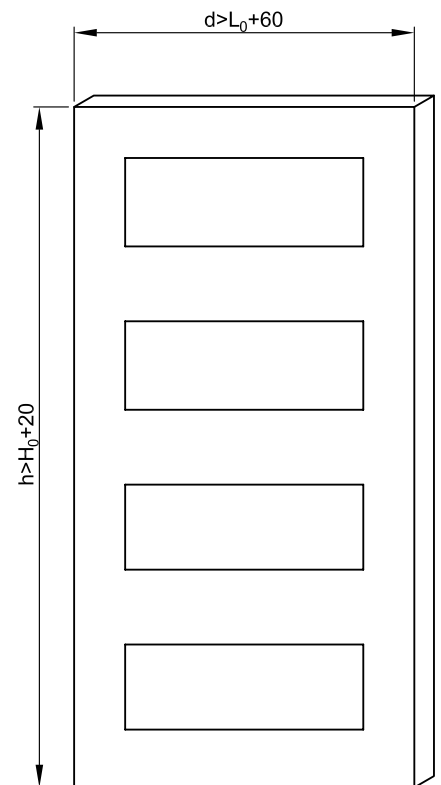
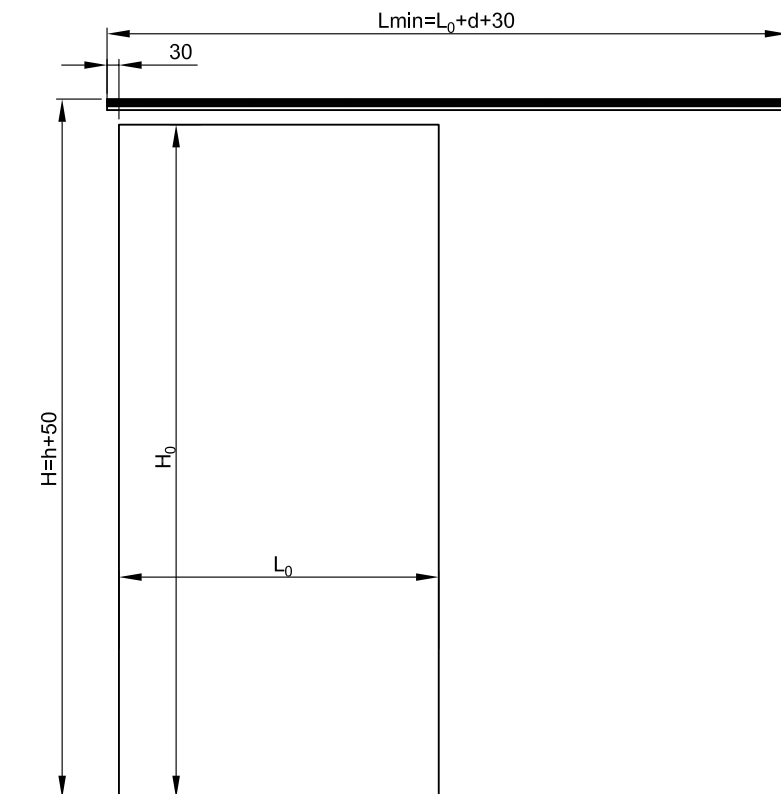
x1

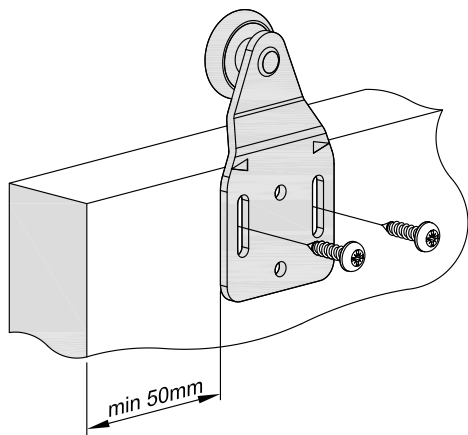


45  
 KG

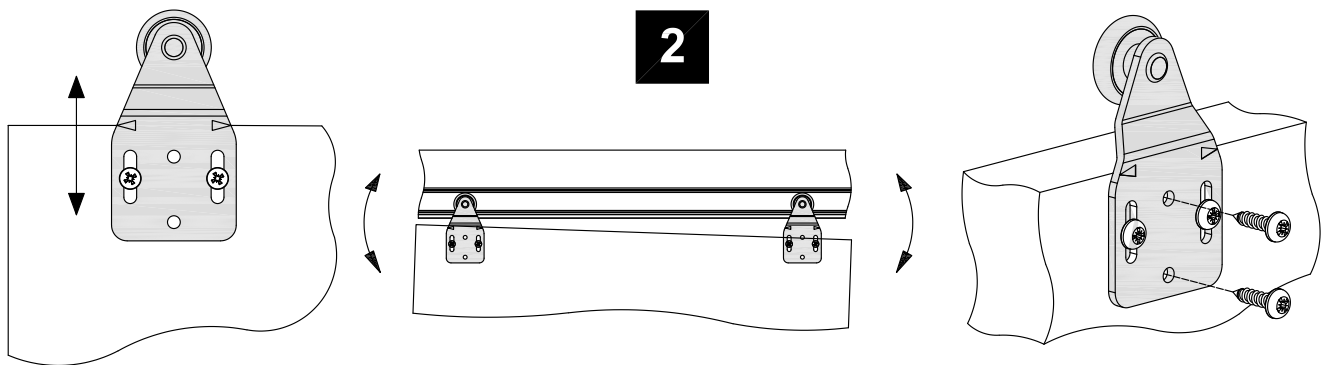
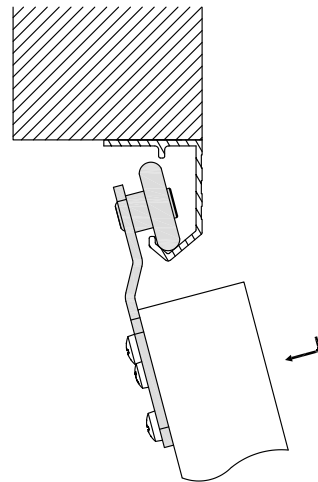


t [mm]	16	>16
y [mm]	0	t-16



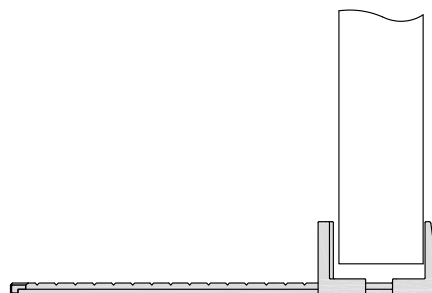
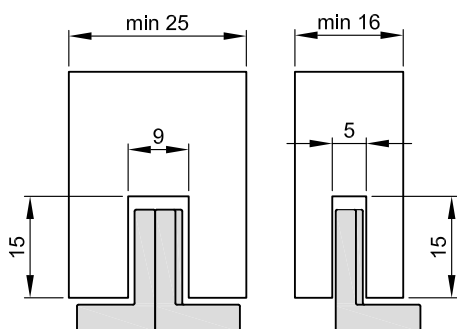
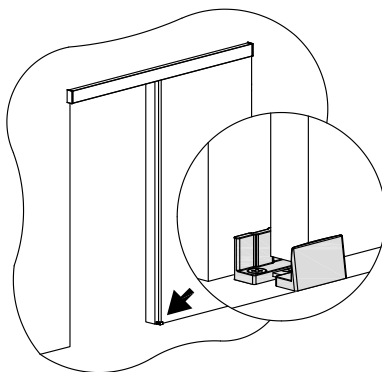


**1**

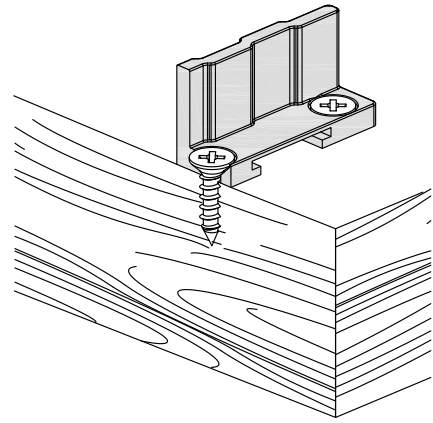
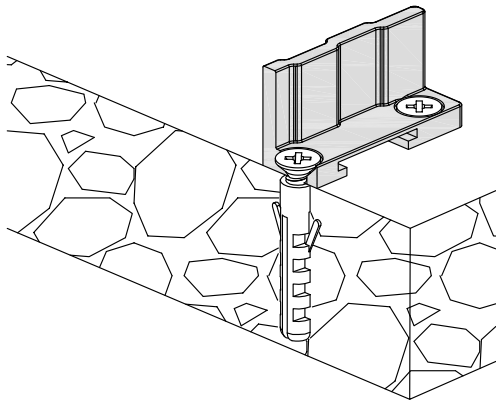


**2**

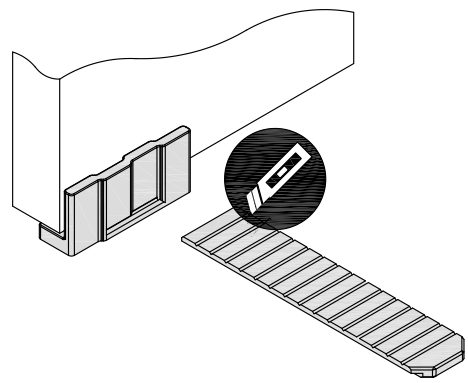
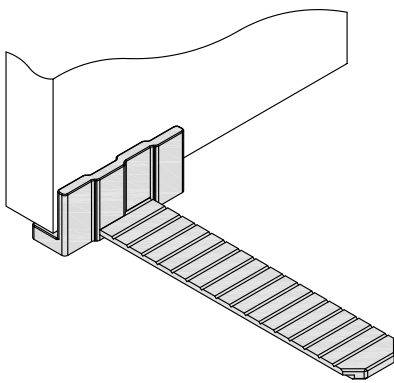
**3**



4



5



6

